

UNITRONIC® BUS ASI FD

Сверхгибкие провода AS-INTERFACE для сетевых систем в пространстве поля

Обмен данными на уровне датчик/актуатор. Безгалогенный (полиуретановый), разрешение UL, маслостойкий (TPE).
Температурный диапазон от -40 до +105 °C (TPE)

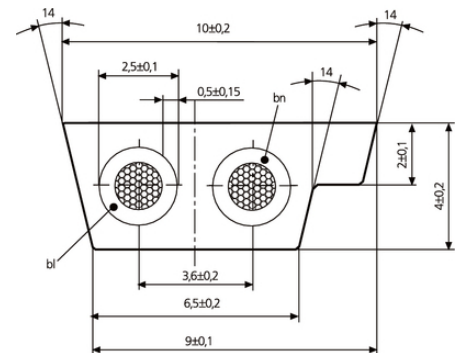
Информация

"FD" = для применения в буксируемых цепях

"LD" = Long Distance (дальняя связь)

LAPP KABEL STUTTGART UNITRONIC® BUS ASI FD

LAPP KABEL STUTTGART UNITRONIC® BUS ASI FD



Расширенный температурный диапазон



Для буксируемых кабельных цепей



Маслостойкий



Без галогенов



Машиностроение, промышленное оборудование



Automation/Fältinstallation

Преимущества

Новый кабель BUS ASI LD 2 x 2.5 мм² (Long Distance) позволяет соединять модули, удаленные на еще большие расстояния. Дополнительное энергопотребление для AS-I можно сэкономить. Кабели BUS ASI LD совместимы с типами сеч. 1.5 мм².

Для сверхгибкого применения (буксируемые кабельные цепи, подвижные детали машин)

Повышенная маслостойкость

UNITRONIC® BUS ASI FD

Области применения

Обмен данными на уровне датчик/исполнительный механизм
 UNITRONIC® Fieldbus
 разводка кабелей S/A (датчик/исполнительный механизм)

Характеристики

Типы в полиуретановой оболочке, без галогенов по IEC 60754-1
 Огнестойкие по IEC 60332-1-2 / UL FT-2
 Передача данных и электроэнергии осуществляется по неэкранированным, геометрически кодированным двухжильным плоским кабелям.
 Соединение жил кабеля с модулями ASI осуществляется посредством технологии протыкания.
 Подключение датчиков к модулям ASI (модуль связи) осуществляется посредством круглых кабелей (соединительных кабелей).

Стандарты / Сертификаты соответствия

Кабели для интерфейса AS-I соответствуют европейскому стандарту EN 50295 и международному стандарту IEC 62026-2.
 TPE типы: UL AWM Style 2103
 CSA AWM II A/B
 PUR типы: UL AWM Style 20549

Конструкция

Жилы из тончайших медных луженых проволок
 Изоляция жил: безгалогеновая смесь
 Оболочка: термопластичный эластомер (TPE) полиуретан (PUR)
 Оболочка: желтая (RAL 1023), черная (RAL 9005)

Technical Data

Классификация ETIM 5:	ETIM 5.0 Class-ID: EC000830 ETIM 5.0 Class-Description: кабели связи
Классификация ETIM 6:	Обозначение класса ETIM 6.0: EC000830 Описание класса ETIM 6.0: Кабель для передачи данных
Рабочее пиковое напряжение:	300 В (не для силовых цепей)
Сопrotивление жилы:	1,5 мм ² : макс. 13,7 Ом/км 2,5 мм ² : макс. 8,21 Ом/км
Минимальный радиус изгиба:	Неподвижное применение: 12 мм Подвижное применение без фиксации: 24 мм Подвижное применение с фиксацией: 60 мм (15xD)
Испытательное напряжение:	Жила/жила: 2000 В
Температурный диапазон:	Неподвижное применение: от -40 до +80 °C (TPE +105 °C) Подвижное применение без фиксации: -30°C до +70°C (TPE +105°C)

Note

Если нет других указаний, то все представленные значения для данного вида продукции являются номинальными. Другие значения, например, отклонения, можно получить по запросу.
 Цена на базе меди: Евро 150/100 кг. Определение и расчет ценовых надбавок для кабелей из меди приведены в таблице T17 в приложении к каталогу.
 Стандартные длины см.: www.lappkabel.de/en/cable-standardlengths

UNITRONIC® BUS ASI FD

Lapp Kabel является членом международной ассоциации пользователей AS
Фотографии и иллюстрации представлены не в точном масштабе и не являются точными до подробностей
иллюстрациями соответствующих изделий.
Указаны «чистые» цены без учета НДС и надбавок. Продажа юридическим лицам.

UNITRONIC® BUS ASI FD

Артикул	Обозначение	Цвет наружной оболочки	Применение	Количество жил и сеч. в мм ²	Вес меди кг/км	Вес, кг/км
PUR UL/CSA (AWM)						
2170311	UNITRONIC® BUS ASI FD P FRNC	желтый	Передача данных и электроэнергии	2 x 1,5	29	64
Для сверхгибкого применения (буксируемые кабельные цепи, подвижные детали машин)						
2170357	UNITRONIC® BUS ASI FD P FRNC	желтый	Передача данных и электроэнергии	2 x 1,5	29	64
2170358	UNITRONIC® BUS ASI FD P FRNC	чёрный	Дополнительное напряжение 30 В=	2 x 1,5	29	64
2170312	UNITRONIC® BUS ASI FD P FRNC	чёрный	Дополнительное напряжение 30 В=	2 x 1,5	29	64
2170317	UNITRONIC® BUS ASI LD FD P	желтый	Передача данных и электроэнергии	2 x 2,5	48	74
2170318	UNITRONIC® BUS ASI LD FD P	чёрный	Дополнительное напряжение 30 В=	2 x 2,5	48	74
Для сверхгибкого применения — TPE UL/CSA (AWM)						
2170830	UNITRONIC® BUS ASI FD (TPE) A	желтый	Передача данных и электроэнергии	2 x 1,5	29	64
2170831	UNITRONIC® BUS ASI FD (TPE) A	чёрный	Дополнительное напряжение 30 В=	2 x 1,5	29	64

Last Update (22.06.2019)

©2019 Lapp Group - Technical changes reserved

Product Management www.lappkabel.de

 You can find the current technical data in the corresponding data sheet.
 PN 0456 / 02_03_16