

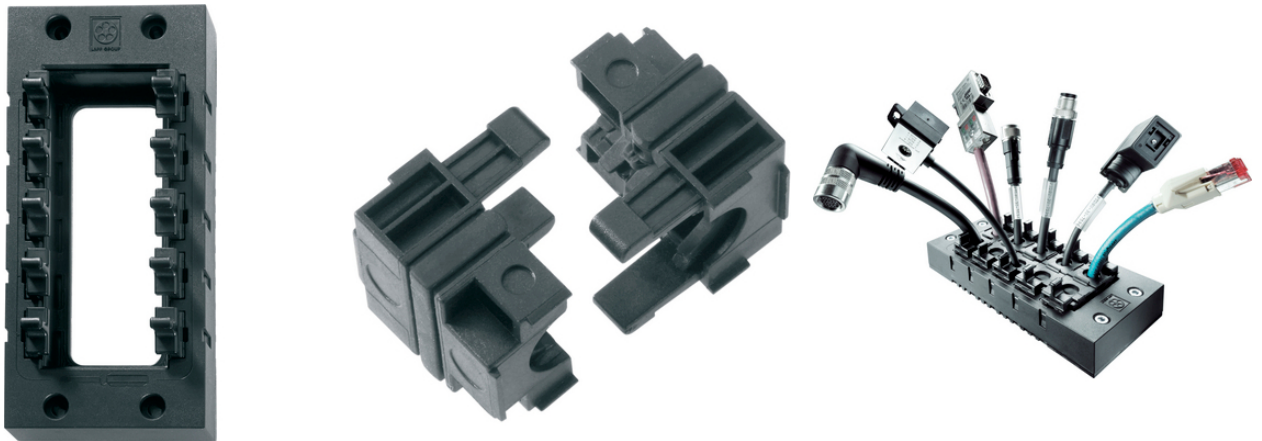
SKINTOP® CUBE

SKINTOP® CUBE, система ввода кабеля, маслостойкая, различные варианты величины усилия зажима, крепление модуля для защиты от вибрации

Информация

Новейшая система ввода нескольких кабелей с различным диапазоном зажима для высокой универсальности во время монтажа.

При демонтаже не надо убирать рамку с корпуса, уплотнительный модуль остается надежно закреплен на кабеле.



Большой диапазон размеров резьбы



Время на монтаж



Оптимальная защита от растягивающих усилий



Место для монтажа



Штекер со стандартным корпусом

Преимущества

Изменяемый диапазон зажима

Модули защищены от вибрации

Разгрузка от натяжения

Маслостойкость

Простое обслуживание благодаря универсальному монтажу и демонтажу

Области применения

Для монтажа конфекционированных кабелей и проводов

Используется, когда необходимо обеспечить ввод большого количества кабелей и проводов в корпус, занимает минимальное пространство.

Last Update (04.08.2023)

©2023 Lapp Group - Technical changes reserved

Product Management www.lappkabel.de

You can find the current technical data in the corresponding data sheet.

PN 0456 / 02_03.16

SKINTOP® CUBE

Изготовление приборов и распределительных шкафов
Электромонтаж
Техника автоматизации

Стандарты / Сертификаты соответствия

UL 50, UL 50E, CSA C22.2

UL 508A для промышленного управления системой (напр., распределительные шкафы)

UL File No. E349737

Конструкция

Система SKINTOP® CUBE состоит из рамки SKINTOP® CUBE FRAME и уплотнительных модулей SKINTOP® CUBE MODULE.

Для монтажного выреза промышленных электрических соединителей со стандартными отверстиями

Для монтажного выреза промышленных электрических соединителей, 16-конт. (36 x 86 мм)

Для монтажного выреза промышленных электрических соединителей, 24-конт. (36 x 112 мм)

Примечание

Модуль SKINTOP® CUBE 20x20 BLIND используется в качестве фиктивного модуля или при диапазоне зажима 1—3 мм

Для лучшей защиты от растягивающих усилий кабельная связка может быть закреплена с помощью кабельной стяжки

Technical Data

Классификация ETIM 5:

ETIM 5.0 Class-ID: EC000240

ETIM 5.0 Class-Description: Система для ввода кабелей

Классификация ETIM 6:

Обозначение класса ETIM 6.0: EC000240

Описание класса ETIM 6.0: Ввод провода

Сертификаты соответствия:

UL File No. E349737

Fire behaviour according to UL94 HB (Frame) and V-0 (Modules)

Примечание:

Монтажные размеры и возможная прокладка рамы
см. приложение T21

Материал:

Рамка: полиамид, усиленный стекловолокном

Плоское уплотнение рамки: хлоропреновая резина

Уплотнительные модули: спец. полипропилен

Уплотнение для модулей: LSE2

Класс защиты:

IP 64

Температурный диапазон:

Подвижное применение: от -20 °C до +80 °C

Неподвижное применение: от -40 до +80 °C

Note

Фотографии и иллюстрации представлены не в точном масштабе и не являются точными до подробностей иллюстрациями соответствующих изделий.

Указаны «чистые» цены без учета НДС и надбавок. Продажа юридическим лицам.

SKINTOP® CUBE

| Артикул | Обозначение/Размер | Ø F mm | Макс. число отверстий для ввода | Штук/ед. упаковки |
|--|-------------------------------------|-------------|---------------------------------|-------------------|
| SKINTOP® CUBE рамки | | | | |
| 52220000 | SKINTOP® CUBE FRAME 16 | - | 8 | 1 |
| 52220001 | SKINTOP® CUBE FRAME 24 | - | 10 | 1 |
| SKINTOP® CUBE встраиваемые уплотнительные модули | | | | |
| 52220004 | SKINTOP® CUBE MODULE 20x20 BLIND | 1.0 - 3.0 | - | 5 |
| 52220002 | SKINTOP® CUBE MODULE 20x20 SMALL | 4.0 - 6.0 | - | 5 |
| 52220003 | SKINTOP® CUBE MODULE 20x20 LARGE | 6.0 - 9.0 | - | 5 |
| 52220040 | SKINTOP® CUBE MODULE 20x20 AS-I BUS | - | - | 5 |
| 52220005 | SKINTOP® CUBE MODULE 40x40 SMALL | 9.0 - 12.0 | - | 5 |
| 52220006 | SKINTOP® CUBE MODULE 40x40 LARGE | 12.0 - 16.0 | - | 5 |
| 52220007 | SKINTOP® CUBE MODULE 40x40 BLIND | - | - | 5 |

Last Update (04.08.2023)

©2023 Larr Group - Technical changes reserved

 Product Management www.larrkabel.de

You can find the current technical data in the corresponding data sheet.

PN 0456 / 02_03_16

SKINTOP® CUBE

