

EPIC® H-B 16 TS

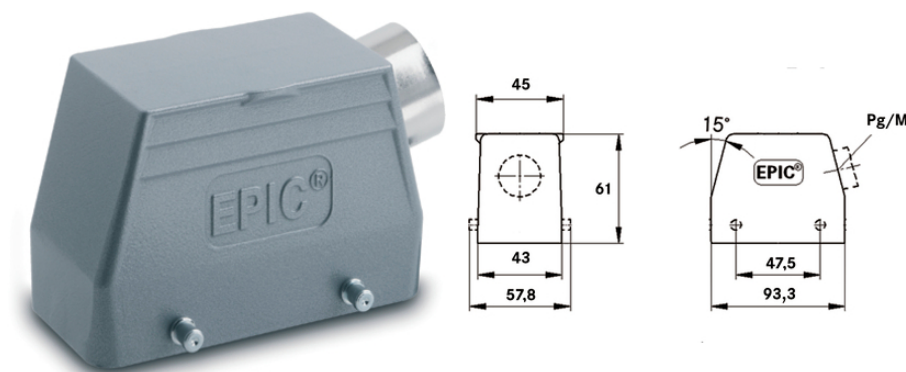
Корпуса типа H-B. Промышленный стандарт

Прочный корпус из металла для использования в сфере машиностроения и производства промышленного оборудования имеет винт для прямой скобы и боковой кабельный ввод.

Информация

Рёбристая поверхность для удобного вытаскивания штекера

Класс защиты UL50E, испытано



Дополнительные компоненты автоматизации фирмы Lapp



Машиностроение, промышленное оборудование



Механическая стойкость



Износостойкие



Водонепроницаемые

Преимущества

Стандартные корпуса. Большой выбор изоляторов

Области применения

Техника эксплуатации и монтажа оборудования

Оборудование для проведения концертных и массовых мероприятий

Переработка пластмасс

Характеристики

Last Update (22.12.2020)

©2020 Lapp Group - Technical changes reserved

Product Management www.lappkabel.de

You can find the current technical data in the corresponding data sheet.

PN 0456 / 02_03.16

EPIC® H-B 16 TS

Корпус низкий, верхняя часть штекера
Винты для поперечных скоб
Ввод кабеля сбоку
Типы с промежуточным штуцером

Technical Data

Классификация ETIM 5:	ETIM 5.0 Class-ID: EC000437 ETIM 5.0 Class-Description: Корпус для промышленных электрических соединителей
Классификация ETIM 6:	Идентификатор класса ETIM 6.0: EC000437 Описание класса ETIM 6.0: Корпус для промышленного штекерного соединителя
Материал:	Корпус: алюминиевый сплав с порошковым покрытием, серый Скоба: оцинкованная сталь Уплотнение: NBR (бутадиен-нитрильный каучук)
Класс защиты:	IP 65 (в закрытом виде) Класс защиты UL50E, испытано
VDE-испытания:	Экспертиза с проверкой производства: VDE-регистрац. №:B437 UL-испытан: Регистрационный номер UL:E75770
Температурный диапазон:	от -40°C до +100°C, кратковременно до +125°C

Note

Фотографии и иллюстрации представлены не в точном масштабе и не являются точными до подробностей иллюстрациями соответствующих изделий.

Указаны «чистые» цены без учета НДС и надбавок. Продажа юридическим лицам.

EPIC® H-B 16 TS

Артикул	Обозначение	M	PG	Промежуточный штуцер	Штук/ед. упаковки
H-B корпуса: корпус – верхняя часть штекера (ввод кабеля сбоку, винты для поперечных скоб)					
10082000	H-B 16 TS 21	-	21	да	5
10092000	H-B 16 TS 29	-	29	да	5
19082000	H-B 16 TS M25	25	-	да	5
19092000	H-B 16 TS M32	32	-	да	5

Last Update (22.12.2020)

©2020 Lapp Group - Technical changes reserved

Product Management www.lappkabel.de

You can find the current technical data in the corresponding data sheet.
PN 0456 / 02_03.16