

## EPIC® H-B 16 SGRL

Корпуса типа H-B. Промышленный стандарт

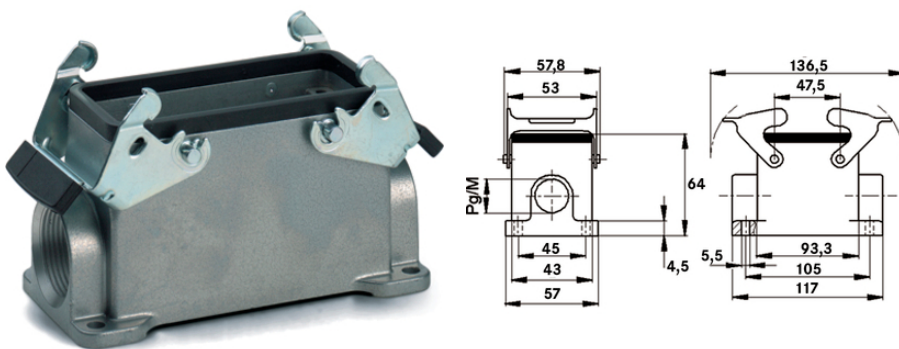
Прочный корпус из металла для прямоугольных штекерных соединителей может использоваться, например, в сфере машиностроения и производства промышленного оборудования. Корпус имеет две поперечных скобы и два кабельных ввода.

### Информация

Две двойные скобы для повышенной безопасности

Для легкого подключения двух кабелей

Класс защиты UL50E, испытано



Дополнительные компоненты автоматизации фирмы Lapp



Машиностроение, промышленное оборудование



Механическая стойкость



Износостойкие



Водонепроницаемые

### Преимущества

Стандартные корпуса. Большой выбор изоляторов

### Области применения

Техника эксплуатации и монтажа оборудования

Оборудование для проведения концертных и массовых мероприятий

Переработка пластмасс

## EPIC® H-B 16 SGRL

### Характеристики

Фиксированный корпус, низкий  
2 поперечные скобы  
2 ввода для кабеля

### Technical Data

Классификация ETIM 5:	ETIM 5.0 Class-ID: EC000437 ETIM 5.0 Class-Description: Корпус для промышленных электрических соединителей
Классификация ETIM 6:	Идентификатор класса ETIM 6.0: EC000437 Описание класса ETIM 6.0: Корпус для промышленного штекерного соединителя
Материал:	Корпус: алюминиевый сплав с порошковым покрытием, серый Скоба: оцинкованная сталь Уплотнение: NBR (бутадиен-нитрильный каучук)
Класс защиты:	IP 65 (в закрытом виде) NEMA 250, UL50E: 12, 4 (заблокированный)
VDE-испытания:	Экспертиза с проверкой производства: VDE-регистрац. №:B437 UL-испытан: Регистрационный номер UL:E75770
Температурный диапазон:	от -40 °C до +100 °C, кратковременно до +125 °C

### Note

Фотографии и иллюстрации представлены не в точном масштабе и не являются точными до подробностей иллюстрациями соответствующих изделий.

Указаны «чистые» цены без учета НДС и надбавок. Продажа юридическим лицам.

**ERIC® H-B 16 SGRL**

Артикул	Обозначение	M	PG	Штук/ед. упаковки
H-B корпуса: корпус фиксированный (2 ввода для кабелей, поперечные скобы)				
10075000	H-B 16 SGRL 21	-	21	5
19075000	H-B 16 SGRL M25	25	-	5

Last Update (29.12.2020)

©2020 Larrp Group - Technical changes reserved

Product Management [www.larrkabel.de](http://www.larrkabel.de)

You can find the current technical data in the corresponding data sheet.

PN 0456 / 02\_03.16