

## EPIC® H-B 16 SGRL-LB

Корпуса типа H-B. Промышленный стандарт

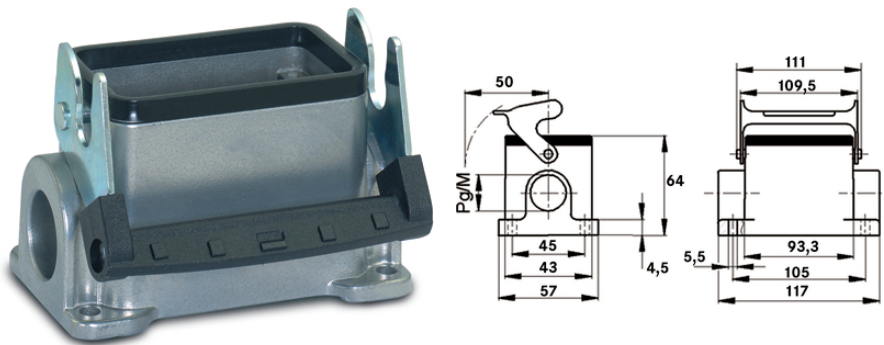
Корпус из металла для прямоугольных штекерных соединителей состоит из продольной скобы и кабельного ввода и предназначен для использования в сфере машиностроения и производства промышленного оборудования.

### Информация

Одна продольная скоба для быстрой фиксации без особых усилий

Для легкого подключения двух кабелей

Класс защиты UL50E, испытано



Дополнительные компоненты автоматизации фирмы Lapp



Машиностроение, промышленное оборудование



Механическая стойкость



Износостойкие



Водонепроницаемые

### Преимущества

Стандартные корпуса. Большой выбор изоляторов

### Области применения

Техника эксплуатации и монтажа оборудования

Оборудование для проведения концертных и массовых мероприятий

Переработка пластмасс

## EPIC® H-B 16 SGRL-LB

### Характеристики

Фиксированный корпус, низкий  
1 продольная скоба  
2 ввода для кабеля

### Technical Data

Классификация ETIM 5:	ETIM 5.0 Class-ID: EC000437 ETIM 5.0 Class-Description: Корпус для промышленных электрических соединителей
Классификация ETIM 6:	Идентификатор класса ETIM 6.0: EC000437 Описание класса ETIM 6.0: Корпус для промышленного штекерного соединителя
Материал:	Корпус: алюминиевый сплав с порошковым покрытием, серый Скоба: оцинкованная сталь Уплотнение: NBR (бутадиен-нитрильный каучук)
Класс защиты:	IP 65 (в закрытом виде) UL50 тип 12 (с защелкой)
VDE-испытания:	Экспертиза с проверкой производства: VDE-регистрац. №:B437 UL-испытан: Регистрационный номер UL:E75770
Температурный диапазон:	от -40°C до +100°C, кратковременно до +125°C

### Note

Фотографии и иллюстрации представлены не в точном масштабе и не являются точными до подробностей иллюстрациями соответствующих изделий.

Указаны «чистые» цены без учета НДС и надбавок. Продажа юридическим лицам.

**ERIC® H-B 16 SGRL-LB**

Артикул	Обозначение	M	PG	Штук/ед. упаковки
H-B корпуса: корпус фиксированный (2 ввода для кабелей, продольная скоба)				
10075900	H-B 16 SGRL-LB 21	-	21	5
19075900	H-B 16 SGRL-LB M25	25	-	5

Last Update (30.12.2020)

©2020 Larrp Group - Technical changes reserved

Product Management [www.larrkabel.de](http://www.larrkabel.de)

You can find the current technical data in the corresponding data sheet.

PN 0456 / 02\_03.16