

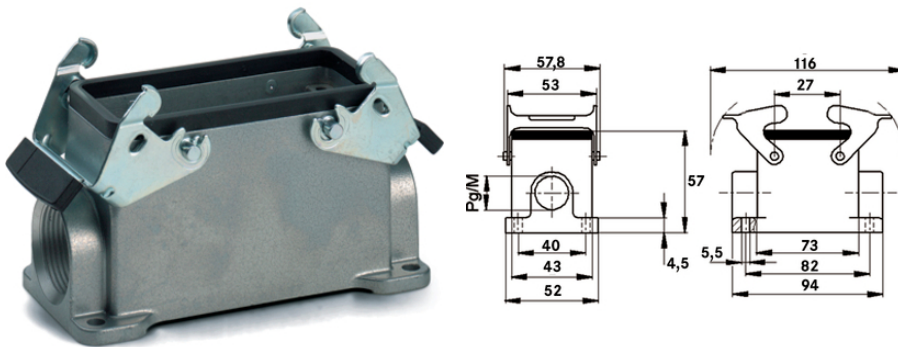
EPIC® H-B 10 SGR

Корпуса типа H-B. Промышленный стандарт

Прочный универсальный корпус подходит для использования в полимерной промышленности и состоит из двух поперечных скоб и одного кабельного ввода.

Информация

Две двойные скобы для повышенной безопасности



Водонепроницаемые



Износостойкие



Механическая стойкость



Машиностроение, промышленное оборудование



Automation/Fältinstallation

Преимущества

Наименьший корпус с двумя поперечными скобами. Подходящие корпуса для любого применения

Области применения

Техника эксплуатации и монтажа оборудования

Оборудование для проведения концертных и массовых мероприятий

Переработка пластмасс

Характеристики

Фиксированный корпус, низкий

Last Update (24.07.2019)

©2019 Lapp Group - Technical changes reserved

Product Management www.lappkabel.de

You can find the current technical data in the corresponding data sheet.

PN 0456 / 02_03.16

EPIC® H-B 10 SGR

2 поперечные скобы

1 ввод для кабеля

Technical Data

Классификация ETIM 5:	ETIM 5.0 Class-ID: EC000437 ETIM 5.0 Class-Description: Корпус для промышленных электрических соединителей
Классификация ETIM 6:	Идентификатор класса ETIM 6.0: EC000437 Описание класса ETIM 6.0: Корпус для промышленного штекерного соединителя
Материал:	Корпус: алюминиевый сплав с порошковым покрытием, серый Скоба: оцинкованная сталь Уплотнение: NBR (бутадиен-нитрильный каучук)
Класс защиты:	IP 65 (в закрытом виде) NEMA 250, UL50E: 12, 4 (заблокированный)
VDE-испытания:	Экспертиза с проверкой производства: VDE-регистрац. №:B437 UL-испытан: Регистрационный номер UL:E75770
Температурный диапазон:	от -40°C до +100°C, кратковременно до +125°C

Note

Фотографии и иллюстрации представлены не в точном масштабе и не являются точными до подробностей иллюстрациями соответствующих изделий.

Указаны «чистые» цены без учета НДС и надбавок. Продажа юридическим лицам.

ERIC® H-B 10 SGR

Артикул	Обозначение	M	PG	Штук/ед. упаковки
H-B корпуса: корпус фиксированный (1 ввод для кабеля, поперечная скоба)				
10034000	H-B 10 SGR 16	-	16	10
19034000	H-B 10 SGR M20	20	-	10
19034100	H-B 10 SGR M25	25	-	10

Last Update (24.07.2019)

©2019 Larrp Group - Technical changes reserved

Product Management www.larrkabel.de

You can find the current technical data in the corresponding data sheet.

PN 0456 / 02_03_16