

## EPIC® H-B 10 SGR-LB

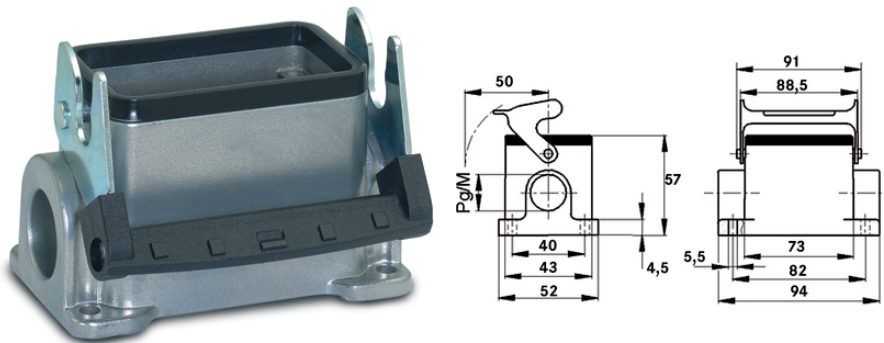
Корпуса типа H-B. Промышленный стандарт

Корпус из металла для прямоугольных штекерных соединителей представляет собой идеальное решение для систем освещения и акустических систем. У него есть один кабельный ввод и одна продольная скоба.

### Информация

Одна продольная скоба для быстрой фиксации без особых усилий

Класс защиты UL50E, испытано



Дополнительные компоненты автоматизации фирмы Lapp



Машиностроение, промышленное оборудование



Механическая стойкость



Износостойкие



Водонепроницаемые

### Преимущества

Наименьший корпус с двумя поперечными скобами. Подходящие корпуса для любого применения

### Области применения

Техника эксплуатации и монтажа оборудования

Оборудование для проведения концертных и массовых мероприятий

Переработка пластмасс

### Характеристики

Last Update (10.12.2019)

©2019 Lapp Group - Technical changes reserved

Product Management [www.lappkabel.de](http://www.lappkabel.de)

You can find the current technical data in the corresponding data sheet.

PN 0456 / 02\_03.16

## EPIC® H-B 10 SGR-LB

Фиксированный корпус, низкий  
1 продольная скоба  
1 ввод для кабеля

### Technical Data

Классификация ETIM 5:	ETIM 5.0 Class-ID: EC000437 ETIM 5.0 Class-Description: Корпус для промышленных электрических соединителей
Классификация ETIM 6:	Идентификатор класса ETIM 6.0: EC000437 Описание класса ETIM 6.0: Корпус для промышленного штекерного соединителя
Материал:	Корпус: алюминиевый сплав с порошковым покрытием, серый Скоба: оцинкованная сталь Уплотнение: NBR (бутадиен-нитрильный каучук)
Класс защиты:	IP 65 (в закрытом виде) NEMA 250, UL50E: 12 (заблокированный)
VDE-испытания:	Экспертиза с проверкой производства: VDE-регистрац. №:B437 UL-испытан: Регистрационный номер UL:E75770
Температурный диапазон:	от -40°C до +100°C, кратковременно до +125°C

### Note

Фотографии и иллюстрации представлены не в точном масштабе и не являются точными до подробностей иллюстрациями соответствующих изделий.

Указаны «чистые» цены без учета НДС и надбавок. Продажа юридическим лицам.

**ERIC® H-B 10 SGR-LB**

Артикул	Обозначение	M	PG	Штук/ед. упаковки
H-B корпуса: корпус фиксированный (1 ввод для кабеля, продольная скоба)				
10034900	H-B 10 SGR-LB 16	-	16	10
10034700	H-B 10 SGR-LB 21	-	21	10
19034900	H-B 10 SGR-LB M20	20	-	10
19034700	H-B 10 SGR-LB M25	25	-	10

Last Update (10.12.2019)

©2019 Larr Group - Technical changes reserved

Product Management [www.larrkabel.de](http://www.larrkabel.de)

You can find the current technical data in the corresponding data sheet.

PN 0456 / 02\_03.16